

**Kimberly-Clark Professional™ Toilet Seat & Surface Cleaner
Dispenser - White**

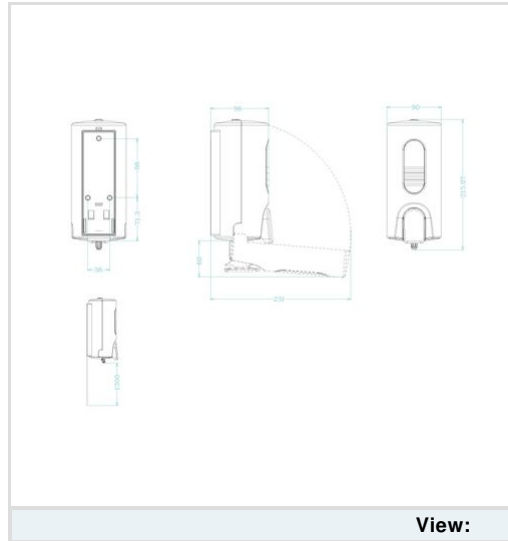
05033848035106
KC SKU: 7135

Long Code: 07135000

Bar Code (Case): 05033848035106

Bar Code (Inner): 05033848035106

Status: Active

First Ship Date: --

View:

General Descriptions

Marketing Brand: Kimberly-Clark Professional™

Product Title: Kimberly Clark Professional™ Oberflächenreiniger und Toilettensitzreiniger Spender 7135 – Weiß

General Description: Kimberly Clark Professional™ steht für innovative Lösungen, die unterwegs eine gleichbleibend hohe Leistung und Qualität bieten, und trägt so zu Ihrem Erfolg bei. Der Kimberly Clark Professional Oberflächenreiniger und Toilettensitzreiniger Spender hat ein elegantes, schlankes Design. Der Kimberly Clark Desinfektionsspender fördert die Hygiene und hilft bei der Kostenbegrenzung durch kontrollierte Abgabe. Dieser Kimberly Clark Spender harmoniert perfekt mit dem Scott® Toilettensitzreiniger und Oberflächenreiniger und ist ideal für jeden Waschraum. Kimberly Clark Spender-abmessungen: 20 cm x 9 cm x 10 cm (L x B x H). Kompatibel mit Artikelnummer 6374. 1 x Kimberly-Clark Professional™ Spender für Toilettensitz- und Oberflächenreiniger – Weiß

- Feature:**
- 1 x Kimberly Clark Professional™ Oberflächenreiniger und Toilettensitzreiniger Spender – Weiß
 - Elegantes, schlankes Kimberly Clark Spender Design, fördert die Hygiene.
 - Dieser Toilettensitzreiniger Spender ist ideal für Waschräume mit hohen Hygieneanforderungen, leicht zu warten.
 - Der Oberflächenreiniger Spender hilft durch kontrollierte Ausgabe bei der Kostenreduzierung.
 - Kimberly Clark Desinfektionsspender ist kompatibel mit Artikelnummer 6374.
 - Der Toilettensitzreiniger Spender ist leicht zu öffnen und zu befüllen, mit individuell anpassbarem Sichtfenster zur Füllstandanzeige
 - Außerdem ist der Toilettensitzreiniger Spender leicht zu reinigen – keinerlei Schmutz- oder Staubfallen.

Size Characteristic:
Trademark:

General Product Attribute Data

Base Selling UOM: Case
Content Characteristic: Toilet Seat & Surface Cleaner Dispenser
Country of Origin: China

Shipping

Package Matl Characteristic: Label, Leaflet, Corrugated Case, Poly Bag
Equivalent Cases: N/A
Standard Units: 1.000
Inner Size Centimeters: 20 cm X 9 cm X 10 cm
Inner Size Inches: 7.87 in X 3.54 in X 3.94 in
Total Case Contents: 1 x Kimberly-Clark Professional™ Spender für Toilettensitz- und Oberflächenreiniger – Weiß
Outer Pack Material: Corrugated
Pallet Packaging Material: Holzpalette und LDPE-Folie
Max Weight: 0.42

Manufacturer

Information Provider: Kimberly-Clark Corporation

**Kimberly-Clark Professional™ Toilet Seat & Surface Cleaner
Dispenser - White**

05033848035106
KC SKU: 7135
Long Code: 07135000
Bar Code (Case): 05033848035106
Bar Code (Inner): 05033848035106
Status: Active
First Ship Date: --

Packaging Layer Data

Packaging Usage	Packaging Type	Packaging Material Type	Packaging Waste (g)	Artwork Reference	PIR	PCR	Total Recycled Content
	Corrugated Case	Corrugated	68.0	S001053	0	0	0
	Label	Mixed Plastic	1.0	S001006	0	0	0
	Label	Papier	1.5	S001054	0	0	0
	Leaflet	Papier	0.5	tbc	0	0	0
	Corrugated Case	Corrugated	390.0	n/a	0	0	0
	Poly Bag	Mixed Plastic	68.0	n/a	0	0	0

Product Measurements

UOM Name	GTIN	Length	Width	Height	Weight	Net Weight	Volume	Layer	High	Stack
Case	05033848035106	11.100 cm	10.300 cm	23.200 cm	N/A	0.240 kg	0.003 cm³	N/A	N/A	N/A
Piece	N/A	20.000 cm	9.000 cm	10.000 cm	240.000 g		1,800.000 cm	N/A	N/A	N/A
Inner	05033848035106	20.000 cm	9.000 cm	10.000 cm	240.000 g			N/A	N/A	N/A
Sub Unit - Sheet	N/A				N/A			N/A	N/A	N/A
A2 Traded Unit	N/A			1,386.000 cm	258.440 kg	141.120 kg	197.000 %	N/A	N/A	N/A
E5 Traded Unit	N/A			1,386.000 cm	208.280 kg	109.440 kg	191.000 %	38	12	N/A
S2 Traded Unit	N/A			1,386.000 cm	N/A		105.000 %	N/A	N/A	N/A
V1 Traded Unit	N/A			1,142.000 cm	N/A		89.000 %	N/A	N/A	N/A

**NH = No Hand Stacking – Floor Load Level 1 Only*

Recommended Products

Product Code	Description	Relationship
06374010	Scott® Toilet Seat and Surface Cleaner - pouch / Clear /400ml	Dispenser For

Product Specifications

Marketing Brand	Kimberly-Clark Professional™	Biodegradable	Ja
Sub Brand	MAINLINE	Recyclable	Ja
Industry	Contract cleaners	Saleable inner	Nein
Sub Industry	Product Debris and Spillages	Color Characteristic	Weiß
KCP.com Category	Waschraum Zubehör	Dispensing Format	Spray
KCP.com Sub Sub Category	SCOTT® Reiniger für Toilettensitze und andere Oberflächen	Lock Type	nur Druckknopf
Certifications	ISO 14001 - No ISO 9001 - Yes	Package Material Characteristic	Label Leaflet Corrugated Case Poly Bag
Customer Specific Product	No		
Material Group 2	0		
Pairs	No		
Dispensing Mechanism	manueller Druckknopf		
Power Source	manuell		
Roll Type	N/A		
Fold Type	N/A		